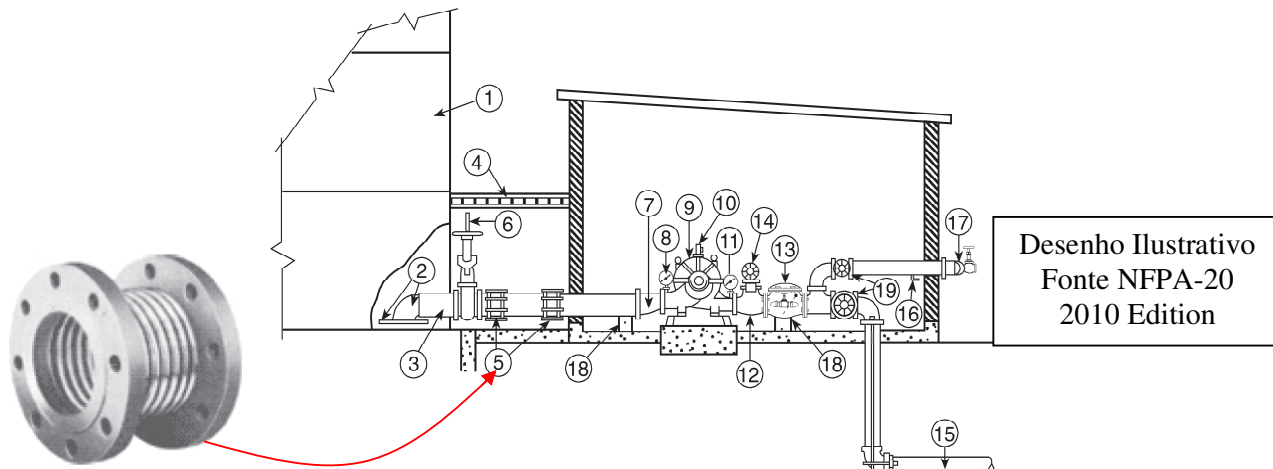


JUNTA DE EXPANSÃO

Material:	Norma Técnica:
Flanges: Aço carbono ANSI B16.5 – 150# FF ou 300#FF	(EJMA) Expansion Joint Manufactures Association
Fole matálico: Aço inox AISI 304	NFPA-20 – 2010 Edition
Classe de pressão: 10 e 20 Kgf/cm2	NBR 13.714 (Hidrantes) – NBR 10.897(Sprinkler)



Diâmetro Nominal		Comprimento Total em mm Dilatação em mm (L)			
POLEG.	mm	25	38	50	63
1/2"	15	185	235	380	430
3/4"	20	190	240	385	435
1"	25	200	250	395	445
1 1/4"	32	205	255	400	450
1 1/2"	40	210	260	405	455
2"	50	220	270	410	460
2 1/2"	65	230	285	415	470
3"	80	235	285	415	470
4"	100	250	305	435	495
5"	125	280	340	460	520
6"	150	285	350	475	535
8"	200	265	305	335	385
10"	250	265	305	335	395
12"	300	265	305	345	375
14"	350	275	315	355	395
16"	400	285	335	365	415
18"	450	285	335	365	425
20"	500	285	325	355	405

