

VÁLVULA DE ALÍVIO E RECIRCULAÇÃO (175 PSI)



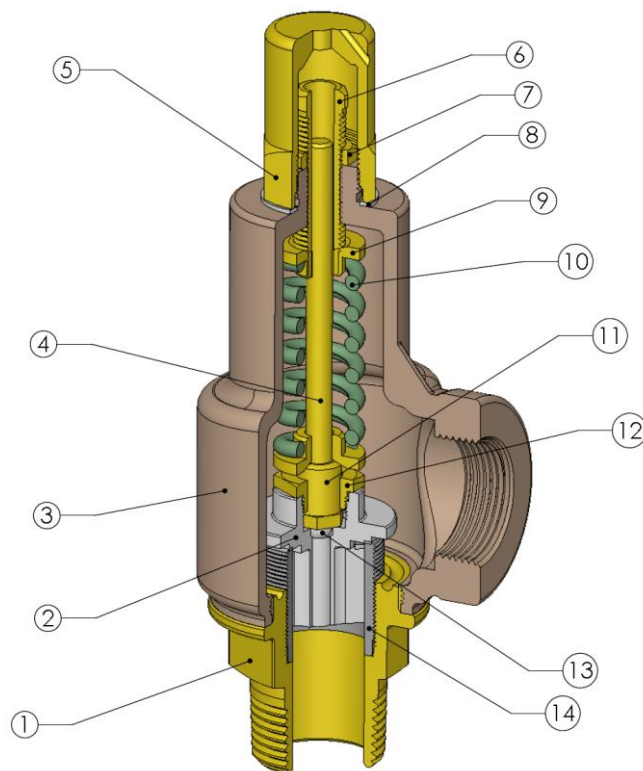
Válvula de alívio e recirculação para proteção e equilíbrio térmico em bombas centrífugas.

Com a aplicação dessa válvula de alívio, a permanência da bomba ligada sem que haja fluxo efetivo de bombeamento fica protegida de aquecimento causado por recirculação interna na carcaça da bomba.

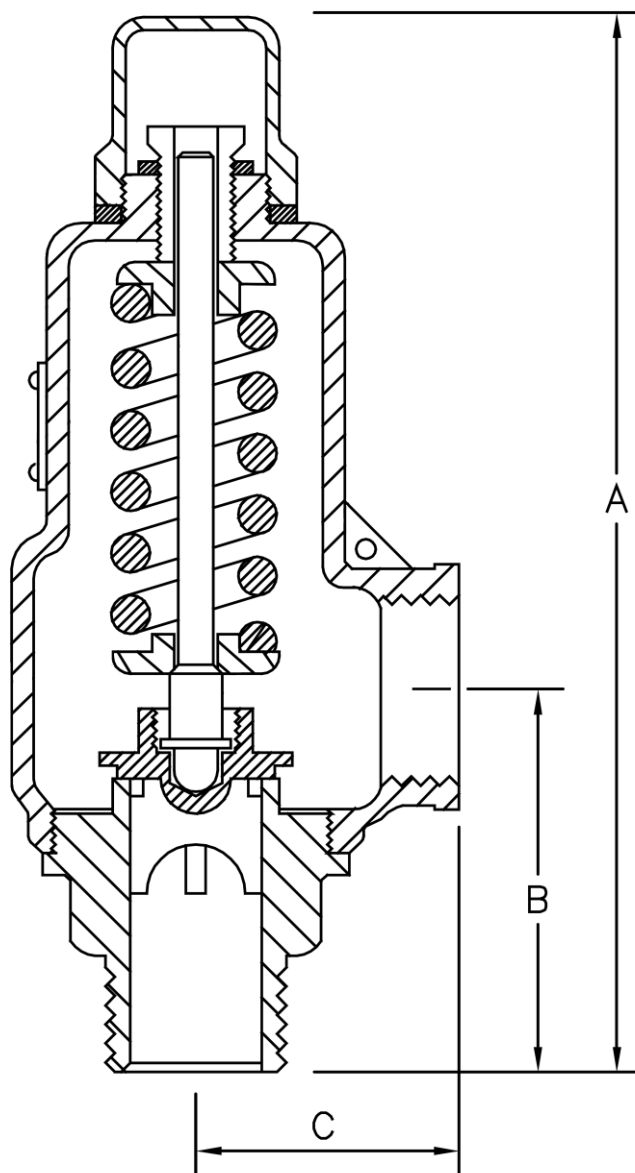


Recomendação NFPA-20 - Ed. 2013

3.3.57.5.1 Circulation Relief Valve. A valve used to cool a pump by discharging a small quantity of water. This valve is separate from and independent of the main relief valve.



ITEM NO.	Description	Material
1	Body	Brass
2	Stainless Steel Disc	31 6 Stainless
3	Bonnet	Bronze
4	Spring Post	Brass
5	Hood with Seal	Brass
6	Pressure Screw	Brass
7	Lock Nut	Brass
8	Gasket	Teflon
9	Spring Plate	Brass
10	Spring	Stainless Steel
11	Spring Post Support	Brass
12	Disc Nut	Brass
13	Ball Bearing	Stainless Steel
14	Stainless Steel Insert	31 6 Stainless



SÉRIE 69 - VÁLVULA DE ALÍVIO E RECIRCULAÇÃO - DIMENSIONAL

VALVE SIZE N.P.T.	SEAT DIA.	OUTLET SIZE(FPT)	A	B	C	MAX PRESS.	MAX TEMP.	PESO (LB)
1/2	0.500	1/2	5-13/16	2-1/8	2-1/8	300	450°	1-1/2
3/4	0.750	3/4	5-15/16	2-5/16	2-5/16	300	450°	2
1	1.000	1	6-31/32	2-27/32	1-3/4	300	450°	3
1-1/4	1.250	1-1/4	7-3/4	3-3/8	2	300	450°	4-1/2
1-1/2	1.500	1-1/2	9-23/32	3-9/16	2-3/16	300	450°	6-1/2
2	2.000	2	11-3/32	3-15/16	2-5/8	300	450°	9-1/2
2-1/2	2.500	2-1/2	13-3/32	4-3/4	3-5/8	300	450°	16-1/4
3	3.000	3	14-3/4	5-7/8	3-5/8	300	450°	23